

9600Q SERIES (WSX-N)



Specifications

Model	BTU	Width	Height	Depth	A.F.U.E.
WSX040T2AB-N	40,000	17 1/2	34	29 1/2	Up to 96.0% Certified through AHRI
WSX060T3AB-N	60,000				
WSX080T3AB-N	80,000				

Features and Benefits



The 9600Q Series High Efficiency Gas Furnace may be installed in two positions, alcove or closet installations that require zero clearance. Certified by CSA for application in Canada and the United States.

- High efficiency multispeed ECM Blower Motor
- T140 Aluminized Wrinkle Bent Primary Heat Exchanger Tubes
- 29-4C Stainless Steel Heat Recovery Coil
- Aluminized Multi-Port In-Shot Burners
- Self Diagnostic Integrated Furnace Control
- Zero clearance in all positions
- Flexfit: upflow and horizontal right
- Premium hot surface igniter
- Direct and Single Vent installation approved
- Concentric Venting Approved
- One Propane Conversion Kit
- Canada: Certified to 4500 ft (1372 m)*
- U.S.A.: Certified to 7800 ft (2377m)*
- 100% Units factory fired
- External Condensate Trap for easy service
- Clear Front Manifold Cover
- Modular heating and blower section for easy service
- Sealed Vestibule and Blower Compartments for quiet operation
- Low fire is 70% of high fire rate
- High flow rate condensate drain
- Can be used for new construction heat
- Optional SureView Wedge Kit Available

* See rating plate for more information

Model Breakdown

HEATING CAPACITIES

9600Q SERIES	WSX040T2AB-N	WSX060T3AB-N	WSX080T3AB-N
MOTOR	Multispeed	Multispeed	Multispeed
EFFICIENCY (AFUE)	96.0%	96.0%	96.0%
INPUT BTU/HR	40,000	60,000	80,000
OUTPUT BTU/HR	38,000	58,000	77,000

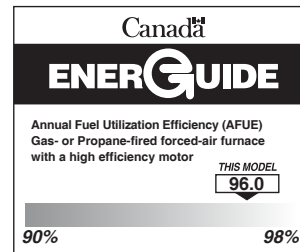
AIRFLOW COOLING

BLOWER SIZE	112-6RDD	112-8RDD	112-8RDD
MOTOR SIZE	1/3HP	1/2HP	1/2HP
AC TONNAGES	1½, 2, 2½	2, 2½, 3	2, 2½, 3

AIRFLOW (CFM)

ESP (in. WC)	Low Heat (1)	High Heat (2)	1.5T Cool (3)	2.0T Cool (4)	2.5T Cool (5)
Model: WSX040T2AB					
0.5	167	477	364	696	912
0.1	515	637	549	809	1013
Model: WSX060T3AB					
ESP (in. WC)	Low Heat (1)	High Heat (2)	2.0T Cool (3)	2.5T Cool (4)	3.0T Cool (5)
0.5	528	842	680	1010	1209
0.12	747	1002	860	1165	1327
Model: WSX080T3AB					
ESP (in. WC)	Low Heat (1)	High Heat (2)	2.0T Cool (3)	2.5T Cool (4)	3.0T Cool (5)
0.5	583	1028	712	931	1328
0.2	755	1146	866	1068	1418

Refer to Blower Airflow Specification Sheet on the Napoleon website for more information.



W S X 040 T 2 AB -N

Wolf Steel Gas Furnace

S = Standard
P = Premium
U = Ultimate

X = Multispeed
V = Variable speed

Input Capacity
040 = 40,000 Btuh
060 = 60,000 Btuh
080 = 80,000 Btuh

Napoleon

Design Level

Cabinet Size
A = 17.5" wide
B = 22.5" wide

Airflow Tonnage
2 = 2 Tons
3 = 3 Tons
4 = 4 Tons
5 = 5 Tons

S = Single Stage
T = Two Stage
M = Modulating



Product information provided is not complete and is subject to change without notice. Please consult the installation manual for the most up to date installation information.

Wolf Steel Ltd., 24 Napoleon Rd., Barrie, ON L4M 0G8 Canada

1(866)820-8686

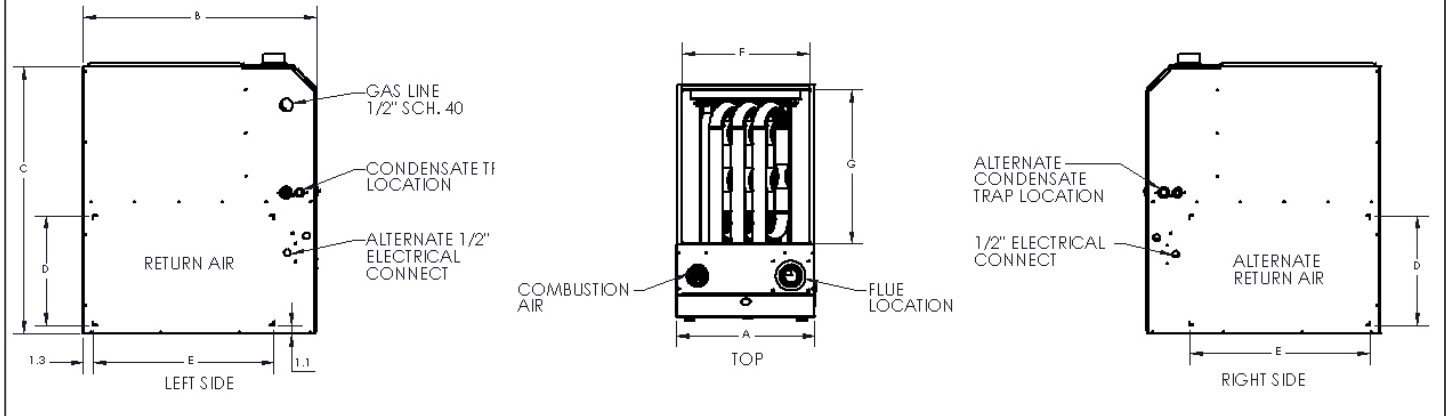
www.napoleon.com

W415-4072 / 02.03.22

Cabinet Dimensions

TABLE A - FURNACE DIMENSIONS

INPUT K/Btu/hr	Width A	Depth B	Height C	Supply Air (F x G)	Return Air (D x E)
40	17 1/2" (445mm)	29 1/2" (749mm)	34" (864mm)	16 1/4" x 19 5/8" (413mm x 499mm)	14" x 23" (356mm x 584mm)
60					
80					



Venting

In Canada:

Furnace must be vented with ULC S636 PVC manufactured by IPEX, Royal Building Products (GVS-65 & GVS90), M&G Duravent (PPE) or Centrotherm (InnoFlue).

In United States:

- Schedule 40 PVC, ASTM D1785 or CSA B137.3
- PVC-DWV, ASTM D2665 or CSA B181.2
- Schedule 40 CPVC, ASTM F441 or CSA 137.6
- PVC Primer and Solvent Cement: ASTM D2564
- PPE ULC S636 manufactured by M&G Duravent - must terminate using 45 and 90 degree elbows, or a tee.

EQUIVALENTS:

Short Radius Elbow = 7 ft (2.13m)
 Standard Radius Elbow = 5 ft (1.52m)
 Long Radius Elbow = 3 ft (0.91m)
 45 Degree Elbow = 2.5 ft (0.76m)
 Tee

Vent lengths that require more than 6-90° elbows, add listed equivalents for every elbow up to the maximum allowable vent length.

Warranty

PRESIDENT'S LIMITED WARRANTY (Registered)

To the original registered owner and his or her spouse ("owner"), the **HEAT EXCHANGER*** is warranted for the owner's **LIFETIME** or so long as the owner owns the home in which the unit was originally installed, and **all remaining parts** as warranted for a period of **10 YEARS**, except as provided below. These warranties apply only if:

- The unit is installed in an owner-occupied, primary single family residence, and
- The unit is properly registered with Napoleon online within 60 days after the original installation. To register, go to www.napoleonheatingandcooling.com. Some states and provinces do not allow limitations on how long an implied limited warranty lasts or do not allow the exclusion or limitation of incidental or consequential damages, so the above limitation or exclusion may not apply to you. This limited warranty gives you specific legal rights, and you may also have other rights which vary by jurisdiction.

With respect to the Heat Exchanger, if the heat exchanger fails within:

- the first 10 years for 9500 / 9600 Series
- the first 15 years for 9700 Series

Napoleon will, at its discretion, provide a new equivalent gas furnace. After the 10 years (15 years - 9700 Series), Napoleon may choose to credit its prorated wholesale value towards the purchase of a new Napoleon furnace.

OR

LIMITED WARRANTY (Not Registered)

If not registered within 60 days, the **HEAT EXCHANGER** is warranted for a period of **20 YEARS** (pro rated), and all remaining parts are warranted for a period of **5 YEARS**, all other limitations apply.

With respect to the heat exchanger, Napoleon at its discretion, after 5 years may choose to provide a credit towards a replacement Napoleon gas furnace.

SÉRIES 9600Q (WSX-N)



Spécifications

Modèle	BTU	Largeur	Hauteur	Profondeur	A.F.U.E.
WSX040T2AB-N	40 000	17 1/2	34	29 1/2	De 96,0% certifié selon les normes AHRI
WSX060T3AB-N	60 000				
WSX080T3AB-N	80 000				

Caractéristiques et Avantages



*Voir la plaque d'homologation pour plus d'informations.

La série de fournaise aux gaz 9600Q à haut rendement peut être installée dans deux positions, et dans des alcôves ou des placards qui nécessitent un dégagement zéro. Homologuée par CSA pour des applications au Canada et aux États-Unis.

- Moteur à multivitesse ECM d'haute efficacité de la soufflerie
- Tubes d'échangeur de chaleur primaire avec courbures à plis aluminisés T140
- Serpentin récupérateur de chaleur en acier inoxydable 29-4C
- Brûleurs aluminisés à orifices multiples et allumage simultané
- Contrôle de fournaise intégré à autodiagnostic
- Dégagement zéro dans toutes les positions
- Flexfit: évacuation ascendante et évacuation horizontale à droite
- Allumeur de surface chaude prime
- Approuvé comme système à évacuation directe et à évacuation simple
- Approuvé pour un système d'événements concentriques
- Un ensemble de conversion au propane
- Canada: Certifiée jusqu'à 4 500 pi (1372m)*
- É.-U.: Certifiée jusqu'à 7 800 pi (2377m)*
- 100% des unités sont allumées en usine
- Purgeur de vapeur d'eau extérieur pour un entretien simple
- Couvercle de collecteur avant transparent
- Section modulaire de chauffage et du soufflerie pour l'entretien simple
- Cabinet inférieur et compartiment de soufflerie scellés pour un fonctionnement silencieux
- Feu bas qui fonctionne à 70% de la capacité max.
- Tuyau d'écoulement de débit haut
- Peut être utilisé pour chauffage de nouvelle construction
- Ensemble optionnelle du panneau angulaire SureView disponible

Détails des Modèles

CAPACITÉS DE CHAUFFAGE

SÉRIES 9600Q	WSX040T2AB-N	WSX060T3AB-N	WSX080T3AB-N
MOTEUR	Multivitesse	Multivitesse	Multivitesse
EFFICACITÉ (AFUE)	96,0%	96,0%	96,0%
INPUT BTU/H	40 000	60 000	80 000
OUTPUT BTU/H	38 000	58 000	77 000

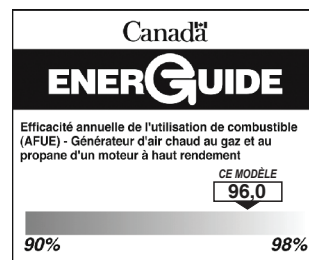
DÉBIT D'AIR ET REFROIDISSEMENT

TAILLE DE LA SOUFFLERIE	112-6RDD	112-8RDD	112-8RDD
TAILLE DU MOTEUR	1/3HP	1/2HP	1/2HP
AC TONNAGES	1½, 2, 2½	2, 2½, 3	2, 2½, 3

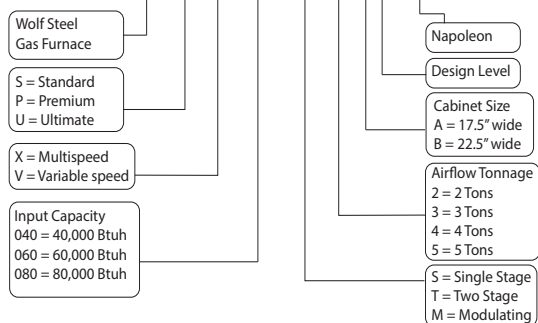
DÉBIT D'AIR (CFM)

ESP (in. WC)	Low Heat (1)	High Heat (2)	1.5T Cool (3)	2.0T Cool (4)	2.5T Cool (5)
Model: WSX040T2AB					
0.5	167	477	364	696	912
0.1	515	637	549	809	1013
Model: WSX060T3AB					
ESP (in. WC)	Low Heat (1)	High Heat (2)	2.0T Cool (3)	2.5T Cool (4)	3.0T Cool (5)
0.5	528	842	680	1010	1209
0.12	747	1002	860	1165	1327
Model: WSX080T3AB					
ESP (in. WC)	Low Heat (1)	High Heat (2)	2.0T Cool (3)	2.5T Cool (4)	3.0T Cool (5)
0.5	583	1028	712	931	1328
0.2	755	1146	866	1068	1418

Reportez-vous à la fiche technique sur le débit d'air du ventilateur sur le site Web de Napoléon pour plus d'informations.



W S X 040 T 2 AB -N

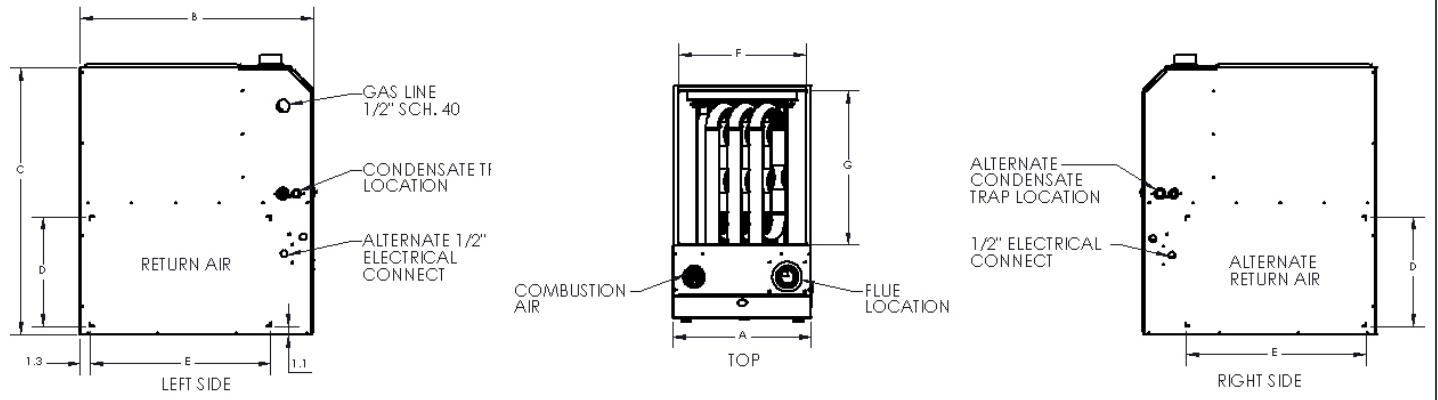


Information du produit fourni n'est pas complet et est sujet de changer sans préavis. Consultez le manuel d'installation pour information d'installation actuel.

Dimensions du Caisson

TABLEAU A - DIMENSIONS DE LA FOURNAISE

DÉBIT K/Btu/hr	Largeur A	Profondeur B	Hauteur C	Sortie d'air (F x G)	Retour d'air (D x E)
40	17 1/2" (445 mm)	29 1/2" (749 mm)	34" (864mm)	16 1/4" x 19 5/8" (413 mm x 499 mm)	14" x 23" (356 mm x 584 mm)
60					
80					



Évacuation

En Canada:

La fournaise doit être ventilée avec des conduits de PVC homologués ULC S636 fabriqués par IPEX, Royal Building Products (GVS-65 et GVS90), M&G Duravent (PPE) ou Centrotherm (InnoFlue).

Aux États-Unis:

- Schedule 40 PVC, ASTM D1785 ou CSA B137.3
- PVC-DWV, ASTM D2665 ou CSA B181.2
- Schedule 40 CPVC, ASTM F441 ou CSA 137.6
- PVC Primer and Solvent Cement: ASTM D2564
- PPE ULC S636 fabriqué par M&G Duravent - la terminaison doit utiliser des coudes de 45 et 90 degrés, ou un té.

ÉQUIVALENCES:

Coude court de rayon = 7' (pieds) (2,13m)

Rayon standard coude = 5' (pieds) (1,52m)

Long rayon coude = 3' (pieds) (0,91m)

45 Degree Elbow = 2,5' (pieds) (0,76m)
Té

Les longuers d'évent qui nécessitent plus de 6-90° revêtues, ajouter cotées équivalents pour chaque coude jusqu'à la longueur maximale autorisée.

Garantie

GARANTIE LIMITÉE DU PRÉSIDENT (enregistrée)

L'ÉCHANGEUR DE CHALEUR* est garanti au propriétaire initial enregistré et à son ou sa conjoint(e) (« propriétaire ») pendant toute la DURÉE DE VIE du propriétaire ou tant que le propriétaire possède la maison dans laquelle l'appareil a été originalement installé. **Tous les autres composants** sont garantis pour **10 ANS**, sous réserve des conditions ci-dessous. Ces garanties sont applicables uniquement si :

- L'appareil est installé dans une résidence unifamiliale principale habitée par le propriétaire, et
- Si l'appareil est enregistré adéquatement en ligne auprès de Napoléon dans les soixante (60) jours suivant l'installation originale. Pour procéder à l'enregistrement, rendez-vous à www.napoleonheatingandcooling.com. Certains États ou provinces n'autorisent pas de limitations sur la durée d'une garantie limitée implicite ni n'autorisent l'exclusion ou la limitation de dommages accessoires ou consécutifs. Par conséquent, vous n'êtes peut-être pas concerné par la limitation ou l'exclusion décrite ci-dessus. Cette garantie vous donne des droits légaux précis, et vous pourriez avoir d'autres droits, lesquels varient d'une juridiction à l'autre.

Concernant l'échangeur de chaleur, si ce dernier fait défaut durant :

- les 10 premières années pour les séries 9500 / 9600
- les 15 premières années pour la série 9700

Napoléon fournira, à sa discrétion, une fournaise à gaz équivalente neuve. Après 10 ans (15 ans pour la série 9700), Napoléon peut décider d'offrir un crédit équivalent à la valeur de gros proportionnelle, lequel sera applicable à l'achat d'une fournaise Napoléon neuve.

OU

GARANTIE LIMITÉE (non enregistrée)

Si la garantie n'est pas enregistrée dans les soixante (60) jours, l'échangeur de chaleur sera garanti pendant 20 ANS (proportionnel) et tous les autres composants seront garantis pendant 5 ANS, toutes les autres limitations étant applicables.

Concernant l'échangeur de chaleur, après cinq (5) ans, Napoléon peut, à sa discrétion, décider d'offrir un crédit qui s'appliquera à l'achat d'une nouvelle fournaise à gaz Napoléon.